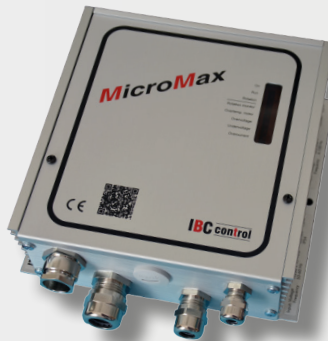




HANDBUCH



EMV-Verschraubungen als Zubehör erhältlich

REGELEINHEIT FÜR ROTIERENDE WÄRMETAUSCHER

MicroMax

Artikelnr. F21009301

Mit einstellbarer Boost-Funktion und Schwellenwert

IBCcontrol



INHALT

Installationsanweisung	2
Montage	2
Sicherheitsanweisung	3
Herstellereklärung	4
Funktionsbeschreibung	5
Technische Daten	6
Funktionen	6
- DIP-Schalter	7
- Betriebsanzeigen	7
- Alarm	8-9
- Einstellungen durch Potentiometer	9
- Drucktaster	9
Anschlusschema	10
Anschlüsse	10
Kontrolle vor dem Einschalten der Regeleinheit	11
Inbetriebnahme der Ausrüstung	11
EMV-Installation	12
EMV-Verschraubung	12
Notizen	13

INSTALLATIONSANWEISUNG

Warnanzeige



Die Regeleinheit darf nur in technisch einwandfreiem Zustand verwendet werden. Störungen, die die Sicherheit beeinträchtigen können, sind umgehend zu beseitigen.

Wartung/Reparatur

Die Funktionsweise der Regeleinheit muss regelmäßig kontrolliert werden. Fehlersuche und Reparatur dürfen ausschließlich von geschultem Personal ausgeführt werden. Die vorschriftsmäßige elektrische Absicherung muss gewährleistet sein.

Entsorgung und Recycling

Beim Austausch von Komponenten oder wenn die Regeleinheit vollständig auszutauschen ist, sind unten stehende Ratschläge zu befolgen: Das Ziel sollte stets eine optimale Rückgewinnung von Rohstoffen mit minimaler Auswirkung auf die Umwelt sein. Elektrische Komponenten oder elektronischen Schrott niemals in den Abfall werfen, sondern stets in dafür vorgesehenen Sammeldepots entsorgen. Entsorgung so umweltfreundlich durchführen, wie es Technologie für Umweltschutz und Recycling ermöglicht.

MONTAGE



SICHERHEITSANWEISUNG

In dieser Beschreibung werden folgende Symbole und Anweisungen verwendet. Diese wichtigen Anweisungen gelten für Personenschutz und technische Sicherheit beim Betrieb.



„Sicherheitsanweisung“ steht für Anweisungen, die dazu dienen, eine Verletzungsgefahr zu vermeiden und Schäden an den Geräten vorzubeugen.



Lebensgefahr! Elektrischer Strom an elektrischen Komponenten!

Hinweis: Vor dem Entfernen der Abdeckung Hauptstrom ausschalten.

Elektrische Komponenten bei eingeschalteter Stromversorgung nie berühren. Gefahr von elektrischem Schlag, was zu Gesundheitsgefährdung oder tödlichen Verletzungen führen kann.

Angeschlossene Klemmen sind auch nach Abschalten des Stroms noch spannungsführend.

HERSTELLERERKLÄRUNG

Hersteller	IBC control AB Brännerigatan 5 A, SE-263 37 Höganäs
Produkt	Regeleinheit für rotierende Wärmetauscher
Typen- bezeichnung	MicroMax
Artikelnummer	F21009301

EG-Richtlinie für das Produkt Herstellererklärung zur Übereinstimmung des Produkts mit den Anforderungen der EMV-Richtlinie 2004/108/EG.

Alle Regeleinheiten erfüllen die Anforderungen gemäß der EMV-Richtlinie 2004/108/EG und wurden anhand der Norm EN 61800-3:2004, Ausstrahlung Kategorie C1 und Störfestigkeit Kategorie C2, geprüft.

Alle Regeleinheiten erfüllen die Anforderungen der Niederspannungsrichtlinie 2006/95/EG und der Norm EN 61800-5-1.

Sämtliche Regeleinheiten sind für Installationen in Umgebungen mit Verschmutzungsgrad 2 (Pollution degree 2) vorgesehen.

Dieses Produkt stimmt auch mit der RoHS-Richtlinie 2011/65/EU überein.

Höganäs, 2015-07-01
IBC control AB



Christer Persson
Geschäftsführer

FUNKTIONSBESCHREIBUNG

- MicroMax gehört zu einer Serie von Regeleinheiten, die mit den erforderlichen Zusatzfunktionen dafür angepasst sind, einen rotierenden Wärmetauscher optimal zu steuern. Die Serie umfasst vier Größen: MicroMax, MicroMax180, MicroMax370 und MicroMax750.

Alle Regeleinheit treiben einen Dreiphasen-Asynchronmotor mit zugehörigem Getriebe an, wobei die Bezeichnung der Regeleinheit der Motorleistung entspricht.

Alle Regeleinheiten haben ein Eingangssignal von 0-10 V.

- MicroMax ist für Rotoren bis 1500 mm mit einer Rotordrehzahl von maximal 12 rpm vorgesehen. Falls der Rotortyp eine höhere Rotordrehzahl erfordert, ist der Rotordurchmesser zu verringern.

- Drehzahl und damit Wirkungsgrad des Wärmetauschers werden von der Regeleinheit geregelt, damit sich die Rotordrehzahl proportional zum Eingangssignal von der Steuereinheit verhält.

- MicroMax verfügt über einen einstellbaren Schwellenwert von 0-2 V.

- MicroMax verfügt über eine einstellbare Boost-Funktion.

- MicroMax verfügt über einen Rotationswächter (am Rotor montierter Magnet mit zugehörigem Magnetgeber) und eine integrierte Reiningungsfunktion. Die Funktionen sind über DIP-Schalter abstellbar.

- MicroMax startet nach einem Stromausfall automatisch und setzt beim Neustart alle Alarmer zurück.



- Unter Last sollten Motor und Regeleinheit nicht getrennt werden.

TECHNISCHE DATEN

Anschlussspannung	1x230-240 V +/-15% 50/60 Hz
Antriebsleistung max.	210 W
Eingangsstrom max.	0,9 A
Eingangssicherung max.	10 A
Ausgangsspannung *)	3x0-230 V
Ausfrequenz	5-100 Hz
Min. Frequenz	(Fest) 5 Hz
Max. Frequenz	40-100 Hz
Motorleistung max.	90 W
Motorstrom max.	0,7 A
Überlast 2 min/30 min	1,3 A
Interne Sicherung **)	2 AT
Beschleunigungszeit	(Fest) 30 s
Retardationszeit	(Fest) 30 s

Umgebungstemperatur, -25 bis +45°C
nicht kondensierend

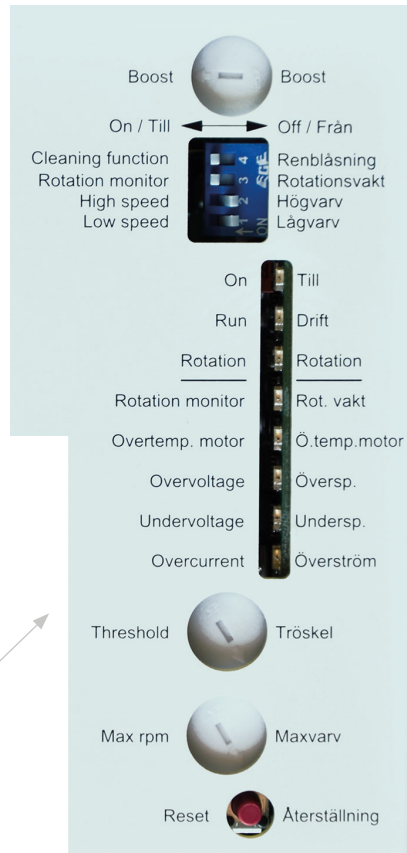
Schutzart IP54

Gewicht 0,9 kg

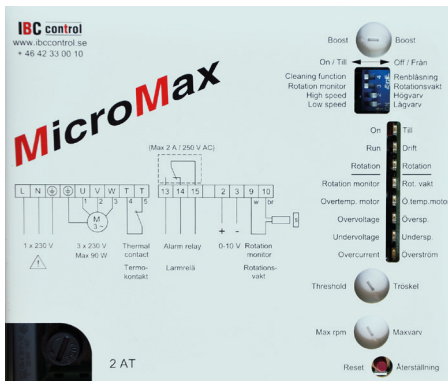
Abmessungen, HxBxT 158x165x60 mm

*) Ein exakter Wert kann mit einem digitalen Messgerät nicht erreicht werden.

**) Die Sicherung schützt Motor und Elektronik gleichermaßen.



FUNKTIONEN



DIP-SCHALTER

Cleaning function (Druckluftreinigung)	Reinigungsfunktion eingeschaltet in Stellung ON (EIN). Steht der Rotor 30 min lang still, wird die Reinigungsfunktion aktiviert und der Rotor dreht sich 10 s lang mit Minstdrehzahl.
Rotation monitor (Rotationswächter)	Rotationswächter eingeschaltet in Stellung ON (EIN).
High speed*) (Höchstzahl)	Der Rotor dreht sich mit eingestellter max. rpm, wenn der Schalter auf ON (EIN) steht. Nach dem Testbetrieb ist sicherzustellen, dass der DIP-Schalter in der Stellung OFF (AUS) steht.
Low speed*) (Minstdrehzahl)	Der Rotor dreht sich mit fest eingestellter min. rpm, wenn der Schalter auf ON (EIN) steht. Nach dem Testbetrieb ist sicherzustellen, dass der DIP-Schalter in der Stellung OFF (AUS) steht.

*) Manueller Betrieb (bei Test)

BETRIEBSANZEIGEN

On/alarm (Ein/Alarm)	ON (EIN) leuchtet durchgehend. Blinkt, wenn die Regeleinheit ausgelöst hat.
Run (Betrieb)	Leuchtet, wenn der Motor rotieren soll, d.h., wenn das Eingangssignal den Schwellenwert überschreitet.
Rotation (Rotation)	Blinkt unabhängig von der Einstellung des DIP-Schalters „Rotation monitor“ („Rotationswächter“), wenn der Magnet den Magnetgeber passiert. Blinkt auch, wenn das Eingangssignal unter dem Schwellenwert liegt.

ALARM

Alle Alarme müssen bestätigt werden.

Rotation monitor (Rotationswächter)	Aktiviert einen Alarm und löst aus, wenn nicht alle 5 min ein Impuls erfasst wird.
Wahrscheinliche Fehlerursache bei Installation	<ul style="list-style-type: none">- Magnet falsch ausgerichtet- Magnetgeber falsch angeschlossen, siehe „Anschlüsse“ Seite 10- Zu großer Abstand zwischen Magnetgeber und Magnet, max. 15 mm
Wahrscheinliche Fehlerursache bei Betrieb	<ul style="list-style-type: none">- Riemendefekt- Riemen rutscht- Rotor blockiert- Magnetgeber oder Magnet nicht intakt
Overtemperature motor (Motortemperatur zu hoch)	Aktiviert einen Alarm und löst aus, wenn die Wicklungstemperatur im Motor zu hoch ist. Der Thermokontakt im Motor kehrt in seine Normalstellung zurück, wenn die Temperatur sinkt.
Wahrscheinliche Fehlerursache	Siehe „Überstrom“ auf Seite 9.
Overvoltage (Überspannung)	Aktiviert einen Alarm und löst aus, wenn die Anschlussspannung länger als 4-5 s über 276 V liegt.
Undervoltage (Unterspannung)	Aktiviert einen Alarm und löst aus, wenn die Anschlussspannung länger als 4-5 s unter 195 V liegt.
Short circuit / overcurrent (Kurzschluss / überstrom)	Aktiviert einen Alarm und löst aus bei einem Kurzschluss Phase-Phase oder Phase-Erde sowie bei Überstrom. Kurzschluss Phase-Phase, alternativ Phase-Erde (Erdungsfehler) MicroMax löst direkt aus.
Wahrscheinliche Fehlerursache	<ul style="list-style-type: none">- Wicklungsfehler im Motor Motorwiderstand messen, muss an allen Phasen gleich sein.- Kurzschluss zwischen Kabelphasen- Erdungsfehler im Motor oder Kabel

Forts. nächste Seite

Forts. von vorheriger Seite

Überstrom

MicroMax begrenzt den Strom auf 1,2 A und löst anschließend nach 4-5 s aus.

Wahrscheinliche Fehlerursache

- Motor ist im Verhältnis zum Rotordurchmesser zu schwach
 - Rotor läuft schwerfällig
 - Motor ist defekt, z.B. Lagerdefekt
- Strom messen.

HINWEIS! Exakte Spannungs- und Stromwerte lassen sich nur mit einem Dreheiseninstrument ermitteln.

EINSTELLUNGEN DURCH POTENTIOMETER

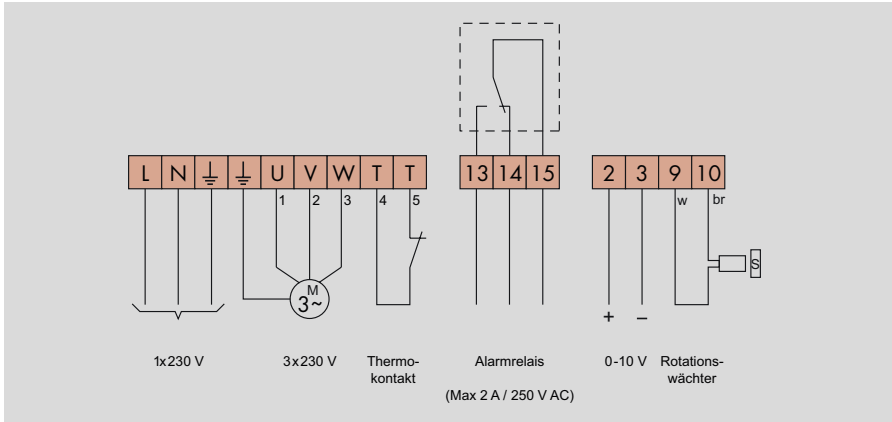
Boost	Verstärkung des Drehmoments bei niedriger Drehzahl. Bei Lieferung eingestellt. Kann bei Bedarf erhöht werden, führt aber dazu, dass der Motor wärmer wird.
Threshold (Schwellenwert)	Die Regeleinheit startet, wenn das Eingangssignal den Schwellenwert überschreitet, der auf 0-2 V.
Max rpm (Max. rpm)	Potentiometer zum Einstellen der max. rpm. Regelung im Bereich 40-100 Hz. Werkzeinstellung: 50 Hz.

DRUCKTASTER

Reset (Rückstellung)	Rücksteltaster zum Zurückstellen der Regeleinheit. Die Regeleinheit wird auch bei einem Stromausfall zurückgestellt. In beiden Fällen werden alle Alarmer zurückgesetzt. Nach Stromausfall erfolgt automatisch ein Wiederanlauf.
-----------------------------	---



ANSCHLUSSSCHEMA



ANSCHLÜSSE



Die Spannung muss vor Arbeiten an der Ausrüstung ausgeschaltet werden.

Empfohlenes Anzugsmoment an den Klemmen: 0,5 Nm, max. Anzugsmoment 0,8 Nm.

Anschlussspannung (L-N-PE)	1 x 230-240 V +/- 15 %, 50/60 Hz. HINWEIS! Die Schutzerdung muss immer angeschlossen sein.
Motor (U-V-W)	Dreiphasen-Asynchronmotor angeschlossen für 3 x 230 V (D-Schaltung). Max. 90 W. Die Rotationsrichtung wird durch Vertauschen von zwei der Phasen geändert.
Thermal contact (Thermokontakt) (T-T)	Als Übertemperaturschutz sollte der Thermokontakt im Motor verwendet werden. Muss überbrückt werden, wenn der Thermokontakt nicht angeschlossen wird.
Alarm relay (Alarmrelais) (13-14-15)	Schließt zwischen 14-15 bei Alarm oder Stromausfall. Max. 2 A resistive Last / 250 V AC.
Input signal (Eingangssignal) (2-3)	0-10 V. Plus anschließen an Klemme 2, minus an Klemme 3.
Rotation monitor (Rotationswächter) (9-10)	Weißes Kabel anschließen an Klemme 9, minus an Klemme 10. Magnet mit der Südseite (S) zum Geber montieren. Abstand max. 15 mm.



KONTROLLE VOR DEM EINSCHALTEN DER REGELEINHEIT



Kontrollieren, ob	die Regeleinheit gemäß Anweisung auf Seite 10 angeschlossen ist. Anschlussspannung 230-240 V +/-15%, 50/60 Hz.
Kontrollieren, ob	der Motor für 3 x 230 V angeschlossen ist. Wenn sich zwischen Motor und Regeleinheit Leistungsschalter befindet, ist der Thermokontakt über den Hilfskontakt im Leistungsschalter zu verbinden.
Kontrollieren, ob	das Eingangssignal 0-10 V beträgt.
Kontrollieren, ob	der DIP-Schalter für Reinigungsfunktion und Rotationswächter in der Stellung ON (EIN) steht.

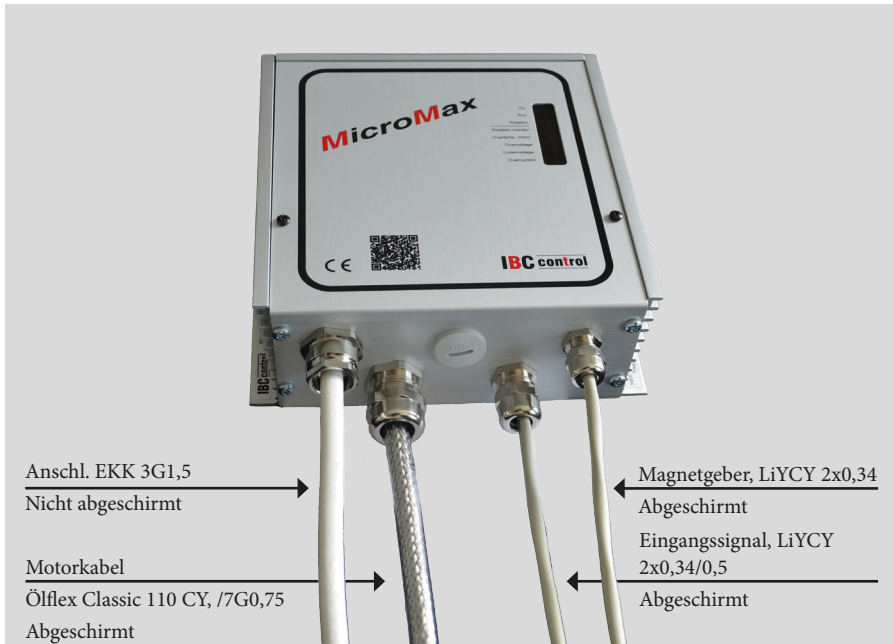
INBETRIEBNAHME DER AUSRÜSTUNG



Diese Reihenfolge einhalten.

Kontrollieren, ob	der Motor sich in der richtigen Richtung im Verhältnis zur Drehrichtung des Rotors dreht. Bei Fehler zwei Phasen vom Motor vertauschen.
Einstellung der max. rpm	DIP-Schalter für „High speed“ („Höchstzahl“) in Stellung ON (EIN) bringen. „Max. rpm“ so einstellen, dass der Rotor sich mit 10-12 rpm dreht (oder gemäß Anweisung des Rotorherstellers). Nach dem Testbetrieb wird der DIP-Schalter in die Stellung OFF (AUS) gebracht.
Kontrolle der min. rpm	DIP-Schalter für „Low speed“ („Mindestzahl“) in Stellung ON (EIN) bringen. Kontrollieren, ob der Rotor anfährt. Min. rpm ist fest eingestellt. Nach dem Testbetrieb wird der DIP-Schalter in die Stellung OFF (AUS) gebracht.
Kontrolle der Druckluftreinigung	Strom ausschalten. Sicherstellen, dass der DIP-Schalter „Cleaning function“ („Druckluftreinigung“) in der Stellung ON (EIN) steht und das Eingangssignal abgeschaltet ist. Nach dem Einschalten dreht sich der Rotor 10 s lang mit min. rpm.
Kontrolle des Rotationswächters	Die gelbe LED „Rotation“ („Rotation“) muss blinken, wenn der Magnet unabhängig von der Stellung des DIP-Schalters den Magnetgeber passiert.
Zum Abschluss	die Steuereinheit den Rotor auf max. und min. rpm steuern lassen und kontrollieren, ob die Rotordrehzahl stimmt.

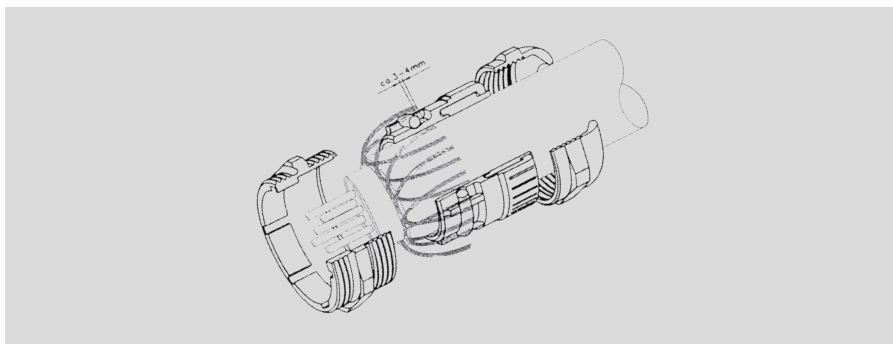
EMV-INSTALLATION



EMV-Verschraubung ist für abgeschirmtes Kabel zu verwenden.

Es sind die o.g. oder gleichwertige Kabel zu verwenden, um die EMV-Richtlinie zu erfüllen.

EMV-VERSCHRAUBUNG



HINWEIS!

Bei Anschluss der Abschirmung an die EMV-Verschraubung muss der Anschluss wie oben aufgeführt stattfinden.



NOTIZEN



F21009902DE
Version 1.0.1
2018-09-01

IBCcontrol

IBC control AB
Brännerigatan 5 A
SE-263 37 Höganäs
Schweden
Tel. +46 42 33 00 10
www.ibcccontrol.se
info@ibcccontrol.se