

Differenzdruckwächter für Luft, Rauch- und Abgase

LGW...A2, LGW...A2P
LGW...A2-7

DUNGS[®]
Combustion Controls

5.13

neuvovità
nouveau new

LGW...A2, LGW...A2-7

• RoHS 2002/95/EG



Technik

Der Differenzdruckwächter LGW...A2... ist ein einstellbarer Differenzdruckwächter nach EN 1854 für Feuerungsanlagen.

Er ist geeignet zum Ein- und Aus- oder Umschalten eines Stromkreises bei sich änderndem Druck-Istwert zum eingestellten Sollwert.

Der Sollwert (Schaltpunkt) wird an einem Einstellrad mit Skala eingestellt. Serienmäßig im Unterteil integrierte Prüftaste bei LGW...A2P.

Anwendung

Differenzdrucküberwachung in der Feuerungs-, Lüftungs- und Klimatechnik. Geeignet für Luft-, Rauch- und Abgase und sonstige nicht aggressive Gase als Differenzdruckwächter, nicht geeignet für technische Brenngase.

Zulassungen

EG-Baumusterprüfbescheinigung nach EG-Gasgeräte-richtlinie:

CE-0085 AQ 0673

EG-Baumusterprüfbescheinigung nach EG-Druckgeräte-richtlinie:

CE0036

Druckwächter Klasse "S" nach EN 1854.

Für den nordamerikanischen Markt spezielle Ausführungen mit U_L-, FM und CSA Registrierung.

Zulassungen in weiteren wichtigen Gasverbrauchsländern.

Funktion

Differenzdruckwächter im Über- und Unterdruckbereich.

Der Differenzdruck wirkt über die Membrane gegen die Kraft der Einstellfeder auf den Mikroschalter.

Der Druckwächter arbeitet ohne Hilfsenergie.

Differenzdruckwächter

Das Schaltwerk spricht auf Differenzdruck an. Beim Über- bzw. Unterschreiten des eingestellten Sollwertes wird der Stromkreis ein-, aus- bzw. umgeschaltet.

Prüftaste LGW...A2P

Der Differenzdruckwächter LGW...A2P ist mit einer Prüftaste ausgestattet.

Die Prüftaste ermöglicht die servicefreundliche Überprüfung der Sicherheitsfunktion.

Wird die Prüftaste bei anliegendem Druck gedrückt so wird die Verbindung zum Druckanschluß G 1/4 unterbrochen und der Druck unter der Membrane entspannt. Der Mikroschalter des Druckwächters wechselt die Kontaktlage von NO auf NC.

Wird die Prüftaste losgelassen baut sich der Druck unter der Membrane wieder auf, der Mikroschalter wechselt in seine ursprüngliche Lage.

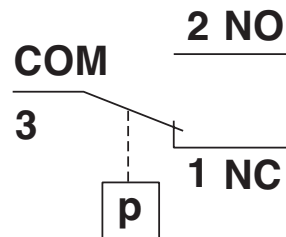
Schaltfunktion

Bei steigendem Druck

1 NC öffnet, 2 NO schließt

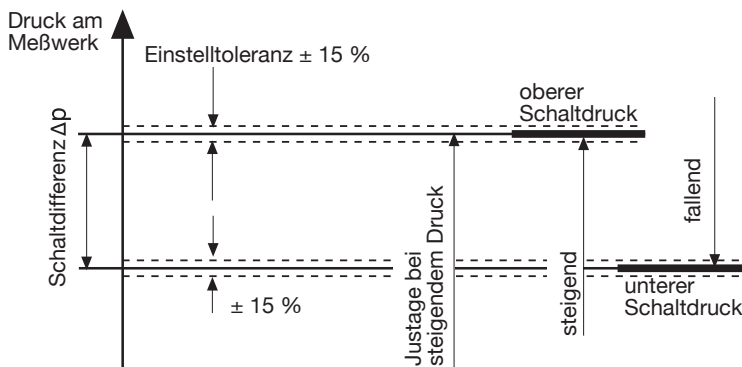
Bei fallendem Druck

1 NC schließt, 2 NO öffnet



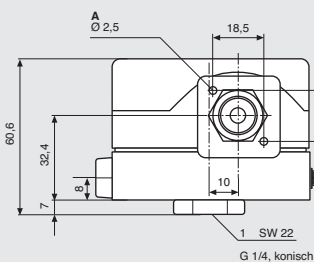
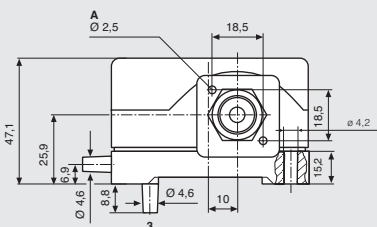
Definition der Schaltdifferenz Δp

Die Schaltdifferenz Δp ist die Druckdifferenz zwischen dem oberen und unteren Schaltdruck.

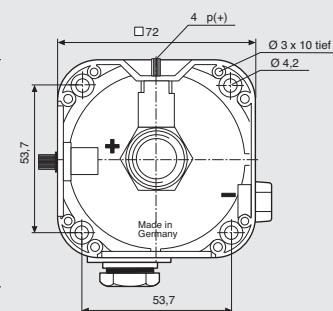
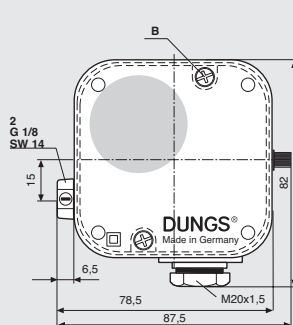
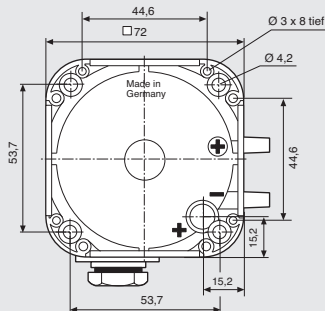
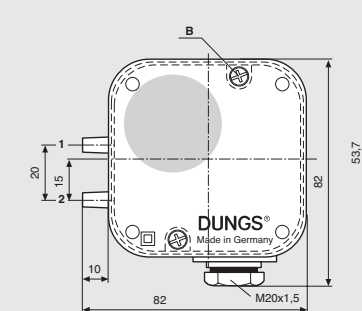


Einbaumaße [mm] LGW...A2, LGW...A2-7

LGW...A2P



Druckanschluß (+) ø 4,6 nur als Meßstutzen einsetzbar. Druckanschluß nur über G1/4 möglich.

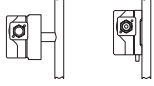
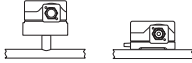
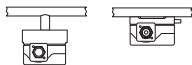
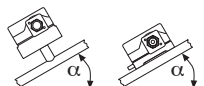


- A Ø 2,5 für Gerätestecker
DIN EN 175 301-803
- B Längsschlitz 0,8 und
Kreuzschlitz DIN EN ISO 4757-Z2
- 1 Druckanschluß (+)
- 2 Druckanschluß (-)
- 3 nur LGW ... A2
optional
Druckanschluß (+)
- 4 Prüftaste p (+)

Technische Daten

Max. Betriebsdruck	LGW 3 A2 - LGW 150 A2 LGW 3 A2P - LGW 150 A2P LGW 1,5 A2-7 - LGW 30 A2-7	500 mbar (50 kPa) 500 mbar (50 kPa) 100 mbar (10 kPa)		
Bereiche	LGW...A4, ...A2P 0,4 - 3 mbar 1 - 10 mbar 2,5 - 50 mbar 30 - 150 mbar	LGW...A2-7 20 - 150 Pa 20 - 300 Pa 30 - 600 Pa 0,1 - 1 kPa 0,2 - 3 kPa		
Druckanschluß	LGW...A2, LGW...A2-7: Schlauchstutzen \varnothing 4,6 mm LGW...A2P: mittig Gehäuseunterseite G 1/4 - konisches Innengewinde, für den höheren Druck, mit Prüftaste und seitlichem Meßstutzen \varnothing 4,6; G 1/8 Innengewinde für den niederen Druck			
Temperaturbereich	Umgebungstemperatur Mediumstemperatur Lagertemperatur	LGW...A2, LGW...A2P -15 °C bis +70 °C -15 °C bis +70 °C -30 °C bis +85 °C	LGW...A2-7 -15 °C bis +85 °C -15 °C bis +85 °C -30 °C bis +85 °C	
Werkstoffe	Gehäuse Schalterteil Membrane Schaltkontakt	Polycarbonat Polycarbonat NBR LGW...A2, A2P Ag, optional Ag vergoldet (Au) LGW...A2-7 Ag, vergoldet (Au) Au-Kontakte sind geeignet für DDC-Anwendungen: DC 24 V; 0,01 A		
Schaltspannung	Ag-Kontakt Au-Kontakt	AC eff. DC DC	min. 24 V min. 24 V min. 5 V	max. 250 V max. 48 V max. 24 V
Nennstrom	Ag-Kontakt LGW...A2, A2P Ag-Kontakt LGW...A2-7 Au-Kontakt	AC eff. AC eff. DC	10 A 6 A 20 mA	
Schaltstrom	Ag-Kontakt LGW...A2, A2P Ag-Kontakt LGW...A2, A2P Ag-Kontakt LGW...A2-7 Ag-Kontakt LGW...A2-7 Au-Kontakt	AC eff. bei $\cos \varphi$ 1 AC eff. bei $\cos \varphi$ 0,6 AC eff. bei $\cos \varphi$ 1 AC eff. bei $\cos \varphi$ 0,6 DC DC	min. 20 mA min. 20 mA min. 20 mA min. 20 mA min. 20 mA min. 5 mA	max. 6 A max. 3 A max. 4 A max. 2 A max. 1 A max. 20 mA
Elektrischer Anschluß	Standard Sonderausführung	an Schraubenklemmen über Kabeleinführung M20x1,5 Steckeranschluß für Leitungsdose nach DIN EN 175 301-803, 3 polig		
Schutzart	IP 54 IEC 529 (EN 60529), schutzisoliert, optional IP 65			
Einstelltolleranz	\pm 15 % Schaltpunktabweichung bezogen auf den Sollwert, bei senkrechter Einbaulage. wahlweise steigende (\uparrow) oder fallende (\downarrow) Einstellung vor Ort möglich			

Einbaulage

	Standardeinbaulage \pm 0 mbar bzw. \pm 0 Pa
	waagrechtem Einbau ca. +0,5 mbar bzw. +50 Pa
	waagrecht über Kopf ca. -0,5 mbar bzw. -50 Pa
	Zwischeneinbaulage max \pm 0,5 mbar bzw. \pm 50 Pa

**Differenzdruckwächter für Luft,
Rauch- und Abgase**

**LGW...A2, LGW...A2P
LGW...A2-7**



Technische Kurzübersicht 1mbar = 100 Pa = 0,1 kPa ≈ 10 mm WS 1 Pa = 0,01 mbar ≈ 0,1 mm WS

Typ	Ausführung [AG-M-V9]	Bestell- Nummer	Einstell- bereich	Justage	Schalt- differenz
LGW...A2 Differenzdruck- wächter	LGW 3 A2	107 409	0,4 - 3 mbar		≤ 0,3 mbar
	LGW 10 A2	107 417	1 - 10 mbar		≤ 0,5 mbar
	LGW 50 A2	107 425	2,5 - 50 mbar		≤ 1 mbar
	LGW 150 A2	107 433	30 - 150 mbar		≤ 3 mbar
LGW...A2P Differenzdruck- wächter	LGW 3 A2P	120 204	0,4 - 3 mbar		≤ 0,3 mbar
	LGW 10 A2P	120 212	1 - 10 mbar		≤ 0,5 mbar
	LGW 50 A2P	221 207	2,5 - 50 mbar		≤ 1 mbar
	LGW 150 A2P	120 238	30 - 150 mbar		≤ 3 mbar
LGW...A2-7 Differenzdruck- wächter	LGW 1,5 A2-7	257 434	20 - 150 Pa		≤ 18 Pa
	LGW 3 A2-7	257 435	20 - 300 Pa		≤ 20 Pa
	LGW 6 A2-7	257 436	30 - 600 Pa		≤ 30 Pa
	LGW 10 A2-7	257 437	0,1 - 1 kPa		≤ 40 Pa
	LGW 30 A2-7	257 438	0,2 - 3 kPa		≤ 80 Pa

**Zubehör für Druckwächter
LGW...A2, LGW...A2P**

Set: Gerätestecker G3, 3polig ohne Erde	231 770
Leitungsdose 3 pol. + E, grau GDMW	210 318
Klimaset-Zubehör KS A2-7	258 247
Winkel - Einschraubstutzen G 1/8	230 278
Winkel - Einschraubstutzen G 1/4	230 279
Zusatzprüftaste kpl. PT 4	224 940
Befestigungsplatte	230 301
Montage-Set Glimmlampe 230 V gelb	231 773
Montage-Set Glimmlampe 120 V gelb	231 772
Montage-Set Anzeige-LED 24 V gelb	231 774
Montage-Set Glimmlampe 230 V grün	248 239
Montage-Set Anzeige-LED 24 V gelb	248 240
Ersatz-Set Haube IP 65	257 841
Adapter ø 4/6 (50 x)	237 837

Änderungen, die dem technischen Fortschritt dienen, vorbehalten.



Hausadresse
Karl Dungs GmbH & Co. KG
Siemensstraße 6-10
D-73660 Urbach, Germany
Telefon +49 (0)7181-804-0
Telefax +49 (0)7181-804-166

Briefadresse
Karl Dungs GmbH & Co. KG
Postfach 12 29
D-73602 Schorndorf, Germany
e-mail info@dungs.com
Internet www.dungs.com