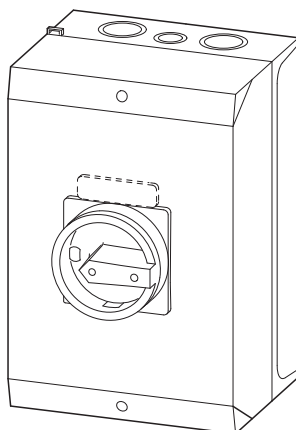
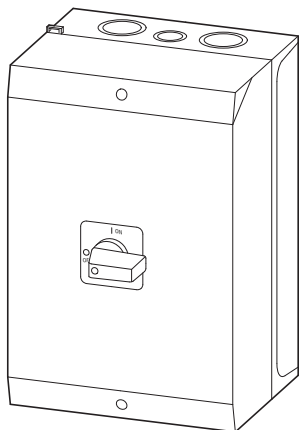


**P3-63/I4**  
**P3-63/I4/SVB**  
**P3-100/I5**  
**P3-100/I5/SVB**

P3	13.5 mm (0.53")
HI11-P1/P3	7.5 mm (0.3")
K-CI-K4	15 mm (0.59")
K-CI-K5	16 mm (0.63")



**(en) Electric current! Danger to life!**  
Only skilled or instructed persons may carry out the following operations.

**(de) Lebensgefahr durch elektrischen Strom!**  
Nur Elektrofachkräfte und elektrotechnisch unterwiesene Personen dürfen die im Folgenden beschriebenen Arbeiten ausführen.

**(fr) Tension électrique dangereuse !**  
Seules les personnes qualifiées et averties doivent exécuter les travaux ci-après.

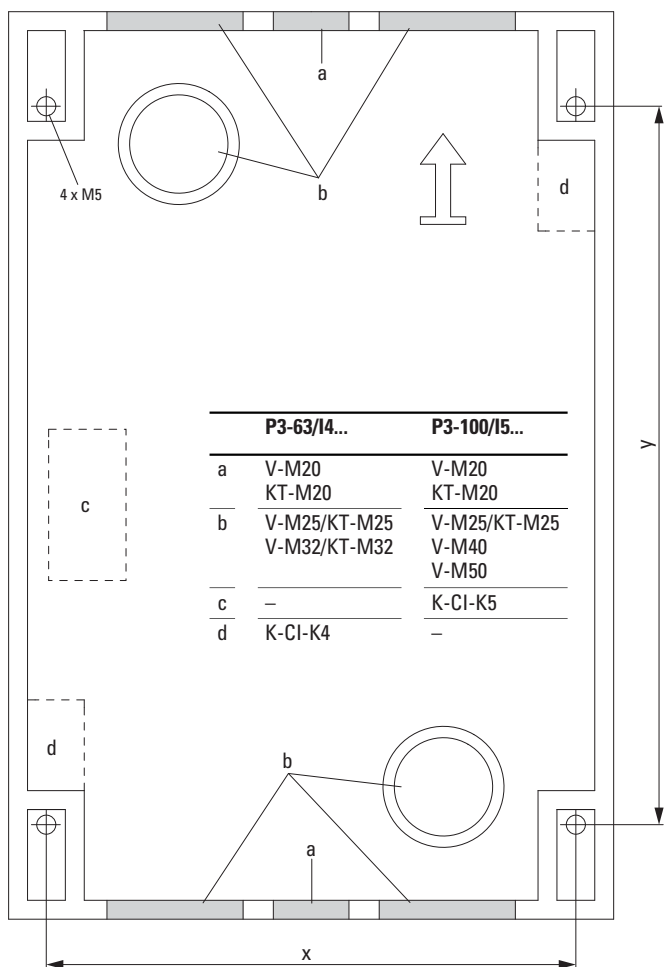
**(es) ¡Corriente eléctrica! ¡Peligro de muerte!**  
El trabajo a continuación descrito debe ser realizado por personas cualificadas y advertidas.

**(it) Tensione elettrica: Pericolo di morte!**  
Solo persone abilitate e qualificate possono eseguire le operazioni di seguito riportate.

**(zh) 触电危险!**  
只允许专业人员和受过专业训练的人员进行下列工作。

**(ru) Электрический ток! Опасно для жизни!**  
Только специалисты или проинструктированные лица могут выполнять следующие операции.

**(ar) تحذير! تيار كهربائي! خطر موت!**  
لا تتم أعمال الصيانة والتثبيت إلا من قبل العاملين المدربين!



[mm]	P3-63/I4	P3-100/I5
x	142	182
y	193	233

[in]	P3-63/I4	P3-100/I5
x	5.59	7.17
y	7.60	9.17

HI11-P1/P3	tightening torque
0.5 - 1.5 mm <sup>2</sup>	<b>1 Nm</b> (8.85 lb-in)
0.75 - 2.5 mm <sup>2</sup>	
AWG 18 - AWG 14	

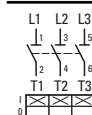
P3...	tightening torque
1 x 1.5 - 25 mm <sup>2</sup>	<b>3 Nm</b> (26.55 lb-in)
2 x 1.5 - 6 mm <sup>2</sup>	
1 x 2.5 - 35 mm <sup>2</sup>	AWG 14 - AWG 2
2 x 2.5 - 10 mm <sup>2</sup>	

75 °C Cu wire only

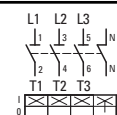
**UL-File: E 36 332**

Suitable For Use As Motor Disconnecting Means  
With Suffix SVB  
Break All Lines

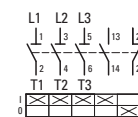
	I <sub>u</sub> (IEC)	I <sub>u</sub> (UL/CSA)
P3-63/N...	63 A	63 A
P3-100/N...	100 A	90 A



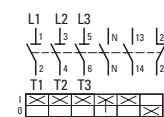
P3...



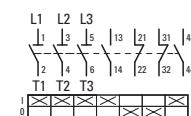
P3.../N



P3.../HI11



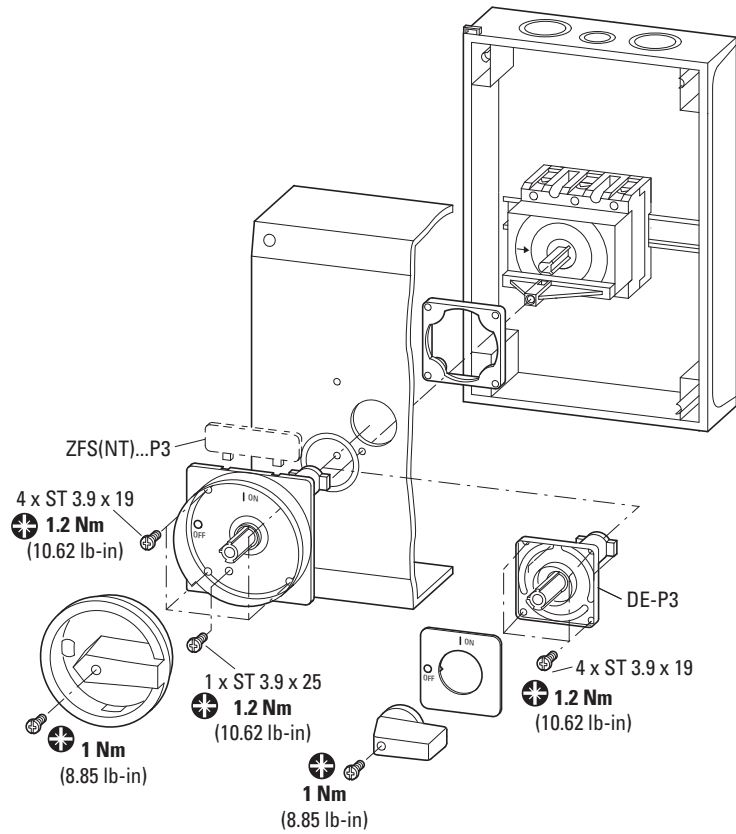
P3.../N/HI11



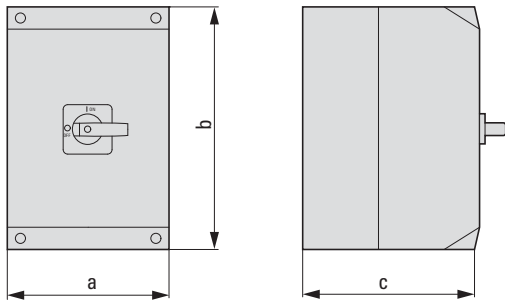
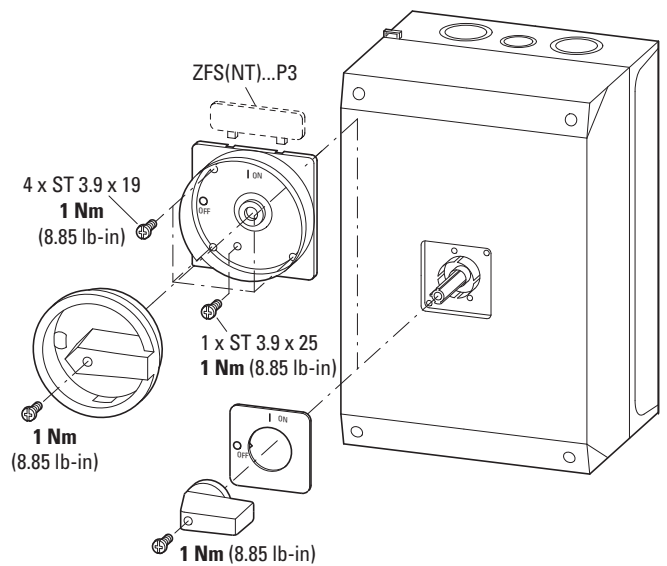
P3.../2HI11

**P3-100/I5(-RT)**  
**P3-100/I5/SVB(-SW)**

Components drawn in broken lines are not included in the scope of delivery.

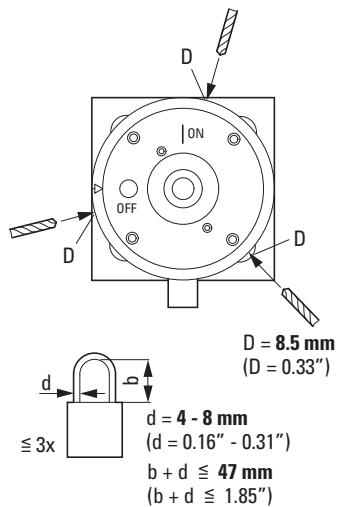


**P3-63/I4(-RT)**  
**P3-63/I4/SVB(-SW)**



[mm]	P3-63/I4	P3-100/I5	[in]	P3-63/I4	P3-100/I5
a	160	200	a	6.30	7.87
b	240	280	b	9.45	11.02
c	95	125	c	3.74	4.92

**SVB-SW-P3**



**DANGER**

Only SVB-SW-P3: Lockable in ON position.  
 Locking the red-yellow switch in ON position is forbidden!



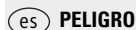
**GEFAHR**

Nur SVB-SW-P3: In ON-Position abschließbar.  
 Abschließen in ON-Position bei rot-gelbem Schalter verboten!



**DANGER**

SVB-SW-P3 uniquement: cadenassable en position ON (fermé).  
 Cadenassage en position ON (fermé) interdit avec un appareil rouge-jaune !



**PELIGRO**

Sólo SVB-SW-P3: Bloqueable en posición ON.  
 Bloquear un mando rojo/amarillo en posición ON está prohibido!



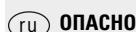
**PERICOLO**

Solo per SVB-SW-P3: lucchettabile nella posizione ON.  
 È vietato lucchettare nella posizione ON l'interruttore con maniglia rosso-giallo!



**危險**

只适用 SVB-SW-P3: 在打开位置可锁住。  
 当红黄色的开关在接通的状态时禁止锁闭。



**ОПАСНО**

Только SVB-SW-P3: Запираемый в позиции «ON»  
 При красно-желтом выключателе запрещается запирасть в позиции «ON»!



**خطر**  
 (التشغيل) ON فقط: قابل للغفل في وضع  
 (التشغيل) ON يحظر فغل المفتاح الأحمر والأصفر في وضع

