

Klappenantrieb für das Verstellen von Klappen in der technischen Gebäudeausrüstung

- Klappengrösse bis ca. 3.2 m²
- Drehmoment Motor 16 Nm
- Nennspannung AC 230 V
- Ansteuerung Auf/Zu, 3-Punkt
- Laufzeit Motor 20 s


Technische Daten

Elektrische Daten	Nennspannung	AC 230 V
	Nennspannung Frequenz	50/60 Hz
	Funktionsbereich	AC 85...265 V
	Leistungsverbrauch im Betrieb	4.5 W
	Leistungsverbrauch Ruhestellung	1 W
	Leistungsverbrauch Dimensionierung	8 VA
	Leistungsverbrauch Dimensionierung Hinweis	I _{max} 4 A @ 5 ms
	Anschluss Speisung / Steuerung	Kabel 1 m, 3 x 0.75 mm ²
	Parallelbetrieb	ja (Leistungsdaten beachten)
	Funktionsdaten	Drehmoment Motor
Bewegungsrichtung Motor		wählbar mit Schalter 0 (linksdrehend) / 1 (rechtsdrehend)
Handverstellung		mit Drucktaste, arretierbar
Drehwinkel		Max. 95°
Drehwinkel Hinweis		beidseitig begrenzt durch verstellbare mechanische Endanschläge
Laufzeit Motor		20 s / 90°
Schalleistungspegel Motor		55 dB(A)
Achsmithnahme		Universalklemmbock kehrbar 10...20 mm
Positionsanzeige		mechanisch, aufsteckbar
Sicherheit		Schutzklasse IEC/EN
	Schutzklasse UL	II verstärkte Isolierung
	Schutzart IEC/EN	IP54
	Schutzart NEMA/UL	NEMA 2
	Gehäuse	UL Enclosure Type 2
	EMV	CE gemäss 2014/30/EU
	Niederspannungsrichtlinie	CE gemäss 2014/35/EU
	Zertifizierung IEC/EN	IEC/EN 60730-1 und IEC/EN 60730-2-14
	Zertifizierung UL	cULus gemäss UL60730-1A, UL60730-2-14 und CAN/CSA E60730-1:02
	Zertifizierung UL Hinweis	Die UL-Kennzeichnung des Antriebs ist abhängig vom Produktionsstandort, das Gerät ist in jedem Fall UL-konform
	Wirkungsweise	Typ 1
	Bemessungsstossspannung Speisung / Steuerung	4 kV
	Verschmutzungsgrad der Umgebung	3
	Umgebungstemperatur	-30...50 °C
	Lagertemperatur	-40...80 °C
Umgebungsfeuchte	Max. 95% r.H., nicht kondensierend	
Wartung	wartungsfrei	
Gewicht	Gewicht	1.8 kg

Sicherheitshinweise



- Das Gerät darf nicht für Anwendungen ausserhalb des spezifizierten Einsatzbereiches, insbesondere nicht in Flugzeugen und jeglichen anderen Fortbewegungsmitteln zu Luft, verwendet werden.
- Aussenanwendung: nur möglich, wenn kein Wasser (Meerwasser), Schnee, Eis, Sonnenbestrahlung oder aggressive Gase direkt auf den Antrieb einwirken und gewährleistet ist, dass die Umgebungsbedingungen jederzeit innerhalb der Grenzwerte gemäss Datenblatt bleiben.
- Achtung: Netzspannung!
- Die Installation hat durch autorisiertes Fachpersonal zu erfolgen. Hierbei sind die gesetzlichen und behördlichen Vorschriften einzuhalten.
- Das Gerät darf nur im Herstellerwerk geöffnet werden. Es enthält keine durch den Anwender austauschbare oder reparierbare Teile.
- Kabel dürfen nicht vom Gerät entfernt werden.
- Bei der Bestimmung des Drehmomentbedarfs müssen die Angaben der Klappenhersteller zum Querschnitt, zur Bauart, zum Einbauort und zu den lufttechnischen Bedingungen beachtet werden.
- Das Gerät enthält elektrische und elektronische Komponenten und darf nicht als Haushaltsmüll entsorgt werden. Die örtliche und aktuell gültige Gesetzgebung ist zu beachten.

Produktmerkmale

Einfache Direktmontage	Einfache Direktmontage auf Klappenachse mit Universalklemmbock, Sicherung gegen Verdrehen mit beige packter Verdrehsicherung.
Handverstellung	Handverstellung mit Drucktaste möglich (Getriebeausrastung solange die Taste gedrückt wird bzw. arretiert bleibt).
Einstellbarer Drehwinkel	Einstellbarer Drehwinkel mit mechanischen Anschlägen.
Hohe Funktionssicherheit	Der Antrieb ist überlastsicher, benötigt keine Endschalter und bleibt am Anschlag automatisch stehen.

Zubehör

	Beschreibung	Typ
Elektrisches Zubehör	Hilfsschalter 1 x EPU aufsteckbar	S1A
	Hilfsschalter 2 x EPU aufsteckbar	S2A
	Hilfsschalter 2 x EPU aufsteckbar, grau	S2A/300 GR
	Hilfsschalter 2 x EPU aufsteckbar, grau	S2A/500 GR
	Rückführpotentiometer 200 Ω aufsteckbar	P200A
	Rückführpotentiometer 500 Ω aufsteckbar	P500A
	Rückführpotentiometer 500 Ω aufsteckbar, grau	P500A GR
	Rückführpotentiometer 1 k Ω aufsteckbar	P1000A
	Rückführpotentiometer 2.8 k Ω aufsteckbar	P2800A
	Rückführpotentiometer 2.8 k Ω aufsteckbar, grau	P2800A GR
	Rückführpotentiometer 1 k Ω aufsteckbar, grau	P1000A GR
	Rückführpotentiometer 5 k Ω aufsteckbar	P5000A
	Rückführpotentiometer 5 k Ω aufsteckbar, grau	P5000A GR
	Rückführpotentiometer 10 k Ω aufsteckbar	P10000A
	Rückführpotentiometer 10 k Ω aufsteckbar, grau	P10000A GR
Mechanisches Zubehör	Beschreibung	Typ
	Antriebshebel für Standardklemmbock (kehrbar)	AH-20
	Achsverlängerung 240 mm \varnothing 20 mm für Klappenachse \varnothing 12...21 mm CrNi	AV12-25-I
	Achsverlängerung 240 mm \varnothing 20 mm für Klappenachse \varnothing 8...22.7 mm	AV8-25
	Kugelgelenk passend zu Klappenhebel KH8	KG8
	Kugelgelenk passend zu Klappenhebel KH8 / KH10	KG10A
Klappenhebel Schlitzbreite 8.2 mm, Klemmbereich \varnothing 10...18 mm	KH8	

Zubehör

Beschreibung	Typ
Klemmbock einseitig, Klemmbereich Ø 8...26 mm, Multipack 20 Stk.	K-ENSA
Klemmbock einseitig, Klemmbereich Ø 12...26 mm, für CrNi-Achse (INOX), Multipack 20 Stk.	K-ENSA-I
Klemmbock kehrbar, Klemmbereich Ø 10...20 mm	K-SA
Verdrehsicherung 180 mm, Multipack 20 Stk.	Z-ARS180
Verdrehsicherung 230 mm, Multipack 20 Stk.	Z-ARS230
Formschlusseinsatz 10x10 mm, Multipack 20 Stk.	ZF10-NSA
Formschlusseinsatz 12x12 mm, Multipack 20 Stk.	ZF12-NSA
Formschlusseinsatz 15x15 mm, Multipack 20 Stk.	ZF15-NSA
Formschlusseinsatz 16x16 mm, Multipack 20 Stk.	ZF16-NSA
Montage-Set für Gestängebetätigung für Flachmontage	ZG-SMA
Positionsanzeiger, Multipack 20 Stk.	Z-PI
Bodenplattenverlängerung für SM..A zu SM../AM../SMD24R, Multipack 20 Stk.	Z-SMA

Elektrische Installation

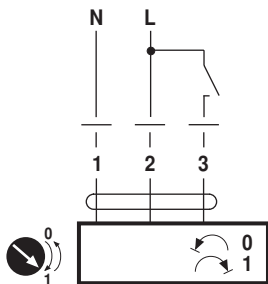


Hinweise

- Achtung: Netzspannung!
- Parallelanschluss weiterer Antriebe möglich. Leistungsdaten beachten.

Anschlussschemas

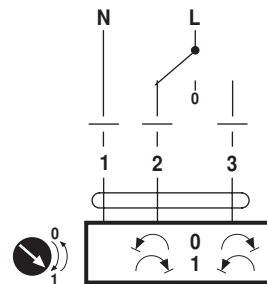
AC 230 V, Auf-Zu



Kabelfarben:

- 1 = blau
- 2 = braun
- 3 = weiss

AC 230 V, 3-Punkt



Kabelfarben:

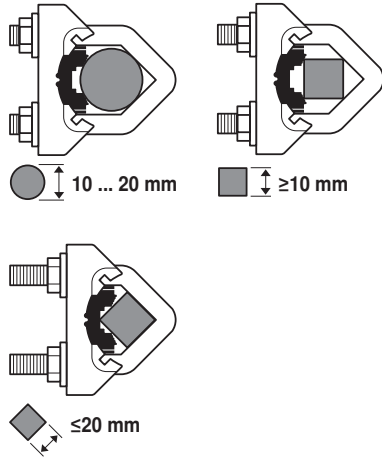
- 1 = blau
- 2 = braun
- 3 = weiss

Abmessungen [mm]

Achslänge

	Min. 48
	Min. 20

Klemmbereich



Bei Verwendung einer Rundachse aus CrNi
(INOX): Ø 12...20 mm

Massbilder

